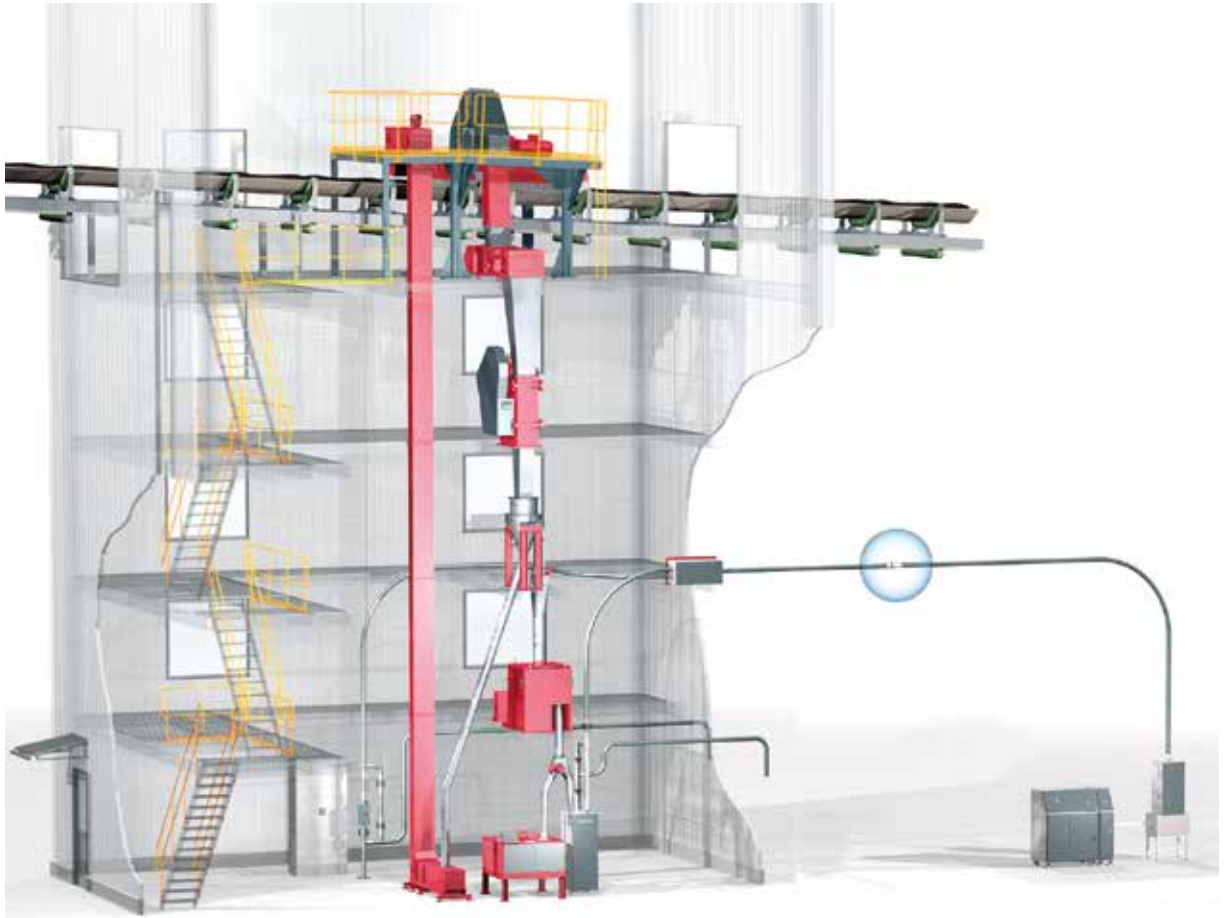




SIEBTECHNIK TEMA



Probenahme und Probenvorbereitung

Einzelaggregate und Anlagen

PROBENAHEME UND PROBENVORBEREITUNG

Ohne diese Vorgänge gäbe es keine Analytik und das zeigt auch deren Bedeutung. Denn ohne eine repräsentative Probenahme und eine den Anforderungen an die Analytik entsprechend gestaltete repräsentative Probenvorbereitung wären zwar Ergebnisse zu erwarten, aber von welchem Wert?

Repräsentativ meint hierbei, dass für alle Partikel einer zu beprobenden Materialmenge die gleiche Chance besteht, in der Analysenprobe wiedergefunden zu werden.

Diesem Grundsatz folgend, liefert Siebtechnik Einzelgeräte oder auch komplette Anlagen zur Probenahme, Probenaufbereitung und Probenanalyse von Schüttgütern und Suspensionen.

Da es sich im Handel von großen Schüttgutmengen, wie zum Beispiel von Erzen, Brennstoffen, oder Düngemitteln um hohe Werte handelt, werden in nationalen und internationalen Normungsgremien Regeln festgelegt, wie die Probenahme, Probenaufbereitung und -analyse zu erfolgen hat.

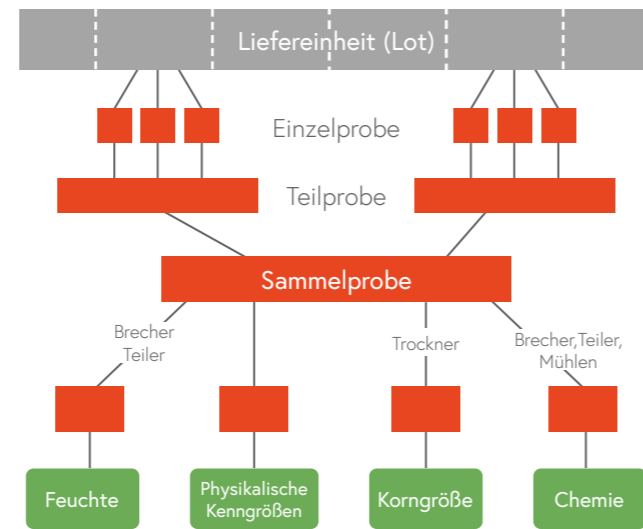
Die verfahrenstechnische Auslegung von Anlagen, wie auch die Gestaltung der Maschinen selbst, erfolgt daher stets unter Berücksichtigung der entsprechenden Normen.

Probenahme beschreibt hierbei den Vorgang der Entnahme von Teilmengen (= Einzelproben) aus der zu beprobenden Gesamtmenge (= Liefereinheit).

Die Probenaufbereitung beinhaltet alle Schritte nach der Probenahme bis zur Analyse.

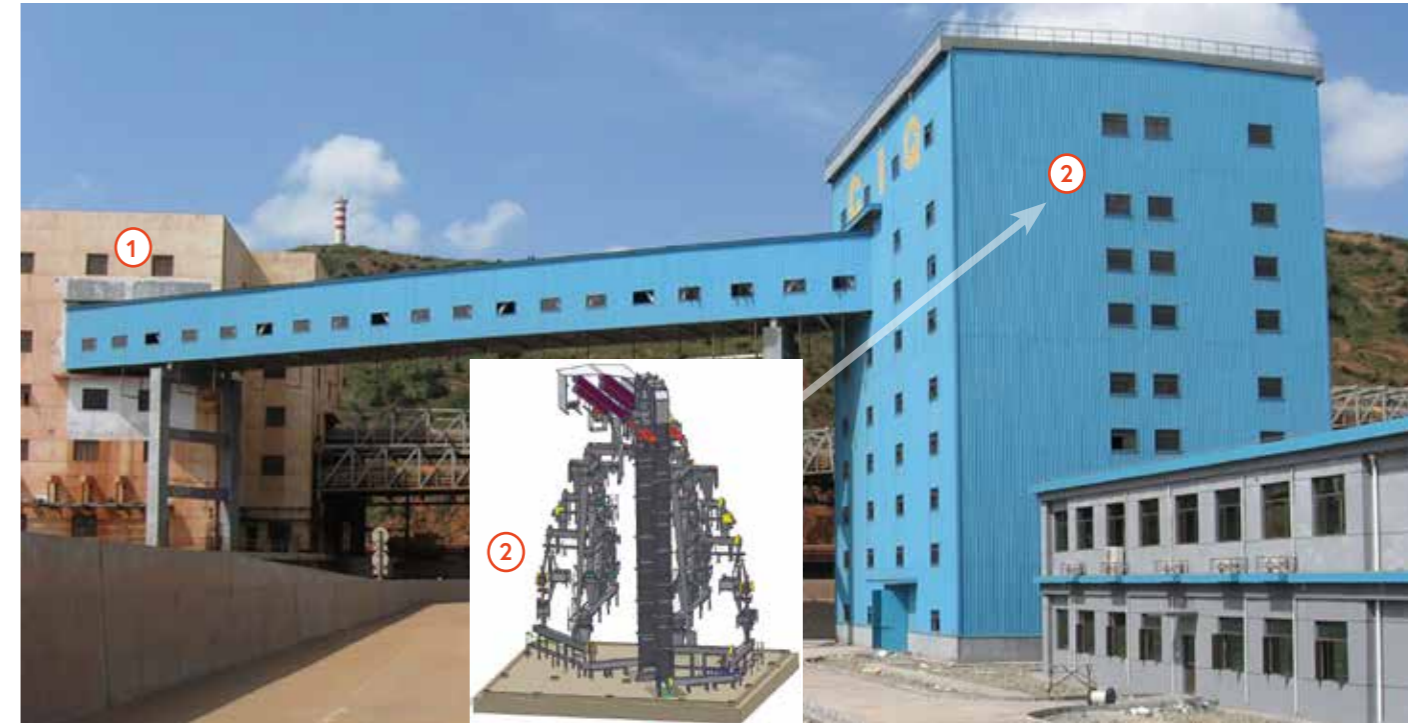
Die Anforderungen an die Probenaufbereitung werden von der späteren Analytik bestimmt, zum Beispiel:

- ◆ Analyseproben für Korngrößen- und Festigkeitsuntersuchungen dürfen nicht zerkleinert werden und müssen möglichst produktschonend aufbereitet werden.
- ◆ Analyseproben für eine Analyse der chemischen Bestandteile müssen über mehrere Stufen des Zerkleinerns und Teilens aufbereitet werden.
- ◆ Analyseproben für die Feuchtebestimmung dürfen weder erwärmt, noch offen gelagert werden, um Feuchteverluste zu minimieren.



Probenahme (1) und Probenaufbereitung (2) von Kohle während der Schiffsbeladung

PROBENAHEME UND PROBENVORBEREITUNG



Probenahme von Eisenerz, Löffelprobenehmer (1) und Probenaufbereitung (2)

Grundlagen

Unter dem Begriff „Probenahme“ sind alle Arbeitsvorgänge zu verstehen, die erforderlich sind, um aus einer Liefereinheit Einzelproben so zu entnehmen, dass sie mit der zu erwartenden Präzision der Gesamtmenge in qualitativer Hinsicht und auch ohne systematischen Fehler entsprechen.

Die daran anschließende „Probenvorbereitung“ umfasst alle erforderlichen Arbeitsgänge, um das bei der

Probenahme gewonnene Probengut (Einzelproben) in den für die nachfolgenden Untersuchungen vorgeschriebenen Zustand zu bringen.

Bei der Probenahme ist zu beachten, dass Massengüter - besonders Rohstoffe und Vorprodukte - häufig in den für die Bewertung wesentlichen Qualitätsmerkmalen sehr inhomogen sind.



Probenahme im Entladekran für Kohle

Zweiwalzenbrecher (1)
Drehkreuztellerteiler (2)
Probensammler (3)

Je ungleichmäßiger ein Gut ist, d.h. eine hohe Gutstromvarianz am Probenahmeort aufweist, desto häufiger ist die Probenahme durchzuführen. Denn nur so ist eine Sammelprobe mit ausreichender Präzision zu erhalten. Die Entnahme einer großen Anzahl von Einzelproben führt zwangsläufig zur Verarbeitung von großen Sammelproben und kann sehr kostenaufwendig sein. Daher sollte die Anzahl der zu entnehmenden Einzelproben auf die Beschaffenheit des zu beprobenden Gutes und die zu erwartende Präzision abgestimmt werden.

Bei der anschließenden Probenvorbereitung ist zu berücksichtigen, dass die aus den Einzelproben entstandene Sammelprobe die Homogenität des zu beprobenden Gutes widerspiegelt. Bei allen Arbeitsvorgängen ist unbedingt darauf zu achten, dass die Vorbereitung der Probe ohne nennenswerte Merkmalsverluste abläuft (z. B. Wassergehalt).



Die hohen Anforderungen, die an die technische Ausführung von Einrichtungen für die Probenahme und Probenvorbereitung zu stellen sind, ergeben sich u.a. auch aus dem sehr hohen Verhältnis der zur Untersuchung gelangenden Gutmenge zur beurteilenden Gesamtmenge.

Verdeutlichen kann man sich dies z. B. am Aschegehalt. Für die analytische Bestimmung reicht eine Probenmenge von wenigen Gramm, die jedoch den gleichen Aschegehalt wie die der Schiffsladung von 200.000 t aufweisen muss, aus der man diese Analysenprobe entnommen hat.

Die Forderung, dass die zur Untersuchung gelangende Analysenprobe hinsichtlich der zu ermittelnden Qualitätsmerkmale der zugehörigen Liefermenge entspricht, kann am bewegten Gut relativ einfach eingehalten werden. Es muss lediglich darauf geachtet werden, dass die Proben in ausreichender Menge und Häufigkeit über den gesamten Querschnitt des Gutstromes entnommen werden und nicht mit periodischen Ereignissen der Prozesstechnik überlagert sind.

Bei ruhendem Gut ist die Entnahme einer repräsentativen Probe mit sehr großen Schwierigkeiten verbunden und fast immer nur mit Einschränkungen realisierbar.

Allgemeine Regeln für die Auslegung von Anlagen

Wie bereits erwähnt, kann die Probenahme am einfachsten am bewegten Gut - auf dem Band, in der Bandübergabe oder in der Fallleitung - durchgeführt werden.

Dabei ist grundsätzlich darauf zu achten, dass jede Probe eine Querschnittsprobe vom gesamten Gutstrom darstellt. Der Gutstrom muss also in der gesamten Breite und Stärke erfasst werden.

Die bei der Probenahme anfallende Gutmenge ist für die Abmessung des Entnahmegefäßes und unter Berücksichtigung der Probenhäufigkeit für die Auslegung der nachgeschalteten Einrichtungen für das Zerkleinern, Teilen und Sammeln des Probegutes maßgebend.

Das Gewicht einer Einzelprobe errechnet sich entsprechend nachfolgender Zahlenwertgleichung:

$$m_{EP} = \frac{\dot{m} \cdot SW}{v \cdot 3600}$$

m_{EP}	Gewicht der Einzelprobenmenge in kg
\dot{m}	Bandbeladung in t/h
SW	Spaltweite des Probenehmers in mm
v	Löffelprobenehmer: Fahrgeschwindigkeit des LPN in m/s Hammerprobenehmer: Bandgeschwindigkeit in m/s

Probenahme für Sinter

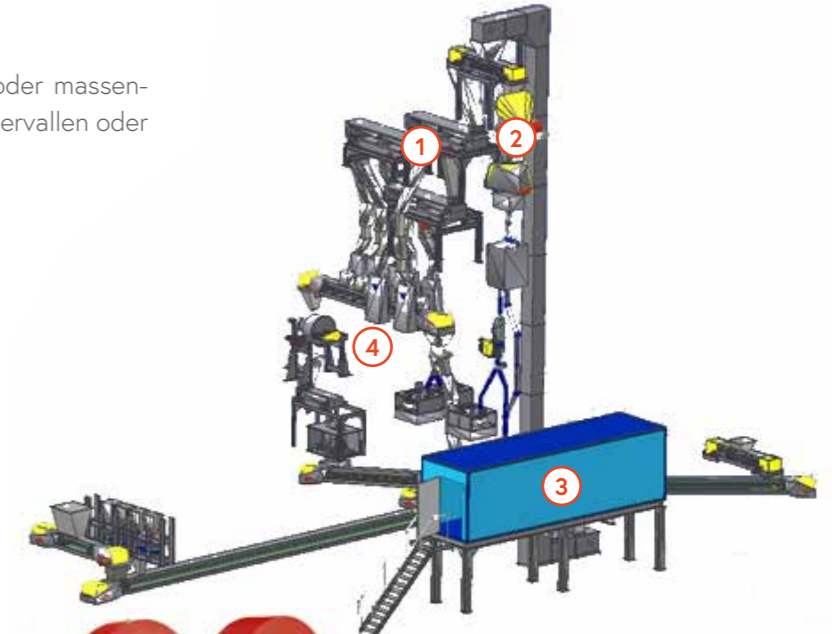
Die Entnahme dieser Probe erfolgt zeit- oder massenabhängig, d.h. entweder in gleichen Zeitintervallen oder in gleichen Massenintervallen.



Siebmaschine (1)



Wiege- und Dosiergeräte (4)



Backenbrecher (2)



Autom. Mahl- und Pressanlage (3), analysefeine Tablette

Die Spaltweite des Entnahmegefäßes soll das Dreifache der nominalen Maximal Korngröße (Nominal Top Size) des Gutes betragen. Die nominale Maximal Korngröße gibt die Korngröße an, bei der der Rückstand auf dem entsprechenden Sieb nicht größer als 5 % sein darf. Eine Spaltweite von 30 mm sollte aber auch bei feinerem Gut nicht unterschritten werden.



Probenahme von Kalkstein



Probenahmeanlage für Kupferkonzentrat

Die Geschwindigkeit des Probenahmeegerätes muss während des gesamten Entnahmeprozesses konstant bleiben. Bei der Probenahme aus dem fallenden Gutstrom soll die Durchfahrungs geschwindigkeit des Entnahmegefäßes möglichst nicht höher als 0,6 m/s sein. Andernfalls könnte eine Selektion der Korngröße durch das Probenahmegefäß vorgenommen werden.

PROBENAHE UND PROBENVORBEREITUNG

Je nach der Korngröße und der Art der weiteren Analysen ist nun das anfallende Probematerial zu zerkleinern, um es weiter aufteilen zu können. Bei der Auswahl des Zerkleinerungsgerätes ist in jeder Zerkleinerungsstufe darauf zu achten, dass Maschinen eingesetzt werden, die keine Verfälschung der Qualitätskennzahlen hervorrufen. So darf z. B. bei Wassergehaltsbestimmungen niemals mit einem schnellaufenden Aggregat gearbeitet werden. Wegen der Ventilatorwirkung dieses Zerkleinerungsgerätes ist mit Sicherheit ein Wasserverlust zu erwarten.

Bei der Teilung der Proben gilt das gleiche, wie bei der Probenahme der Einzelproben, d.h. für jedes Teilchen muss die gleiche Chance bestehen, in der Probe zu enden. Anderenfalls ist der Teilungsschritt nicht repräsentativ. Vor jedem weiteren Teilschritt sollte grundsätzlich eine Zerkleinerungsstufe vorgeschaltet werden, die das Material von der Korngröße her reduziert und dadurch auch weiter homogenisiert.

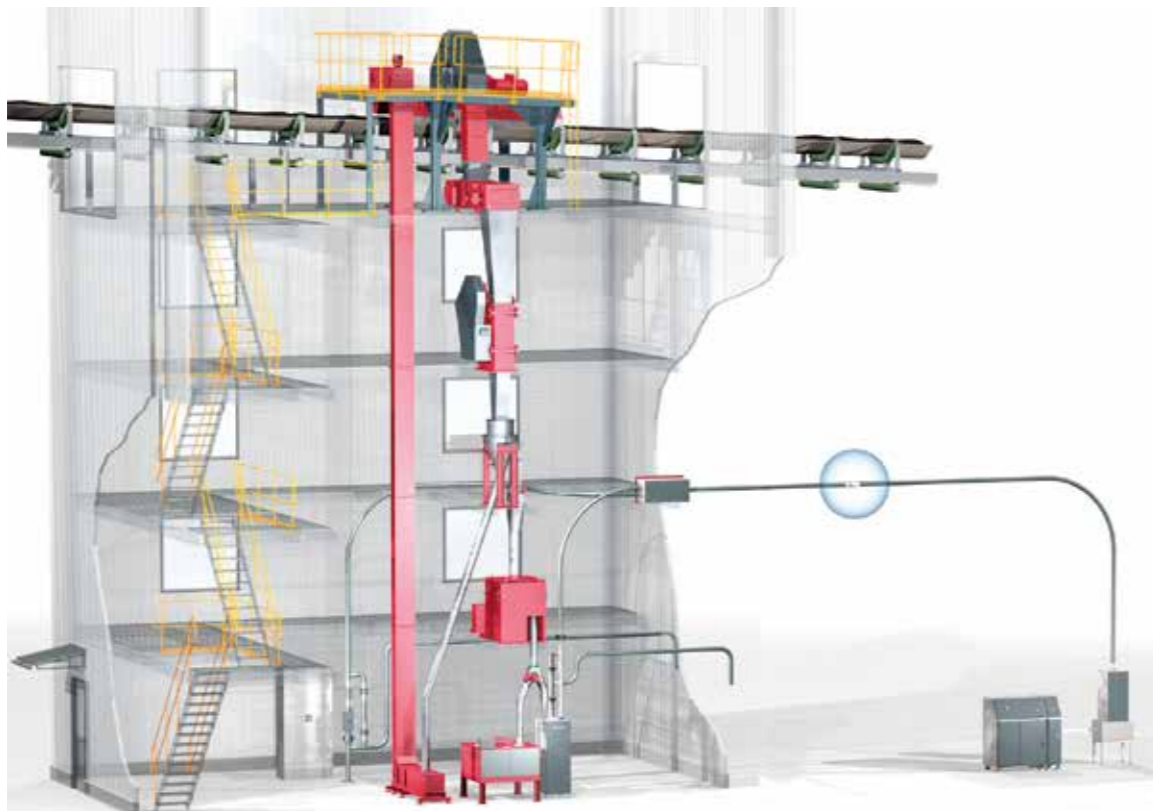
GERÄTE FÜR PROBENAHE UND PROBENVORBEREITUNG

Probenehmer

Die Grundausrüstung für ein Probenahmesystem besteht meistens aus dem eigentlichen Probenahmegerät und den Maschinen für die Probenaufbereitung.

Üblicherweise zerkleinert und verringert man die Probenmengen direkt vor Ort auf eine dem Labor zumutbare Menge für die weitere Analytik. Hierzu bedarf es dann wenigstens einer Brechstufe und einem Teilaggregat, sowie dem Probensammler, zum Aufbewahren der Probenmassen über einen längeren Zeitraum.

Um eine repräsentative Probenahmeanlage zu errichten, müssen neben vielen normativen Belangen auch die recht unterschiedlichen Produkte, die örtlichen Gegebenheiten am Einbauplatz und die in weiten Bereichen variierende Förderleistung berücksichtigt werden. Dies erfordert normalerweise eine individuelle, maßgeschneiderte Lösung aus den nachfolgend vorgestellten Geräten.



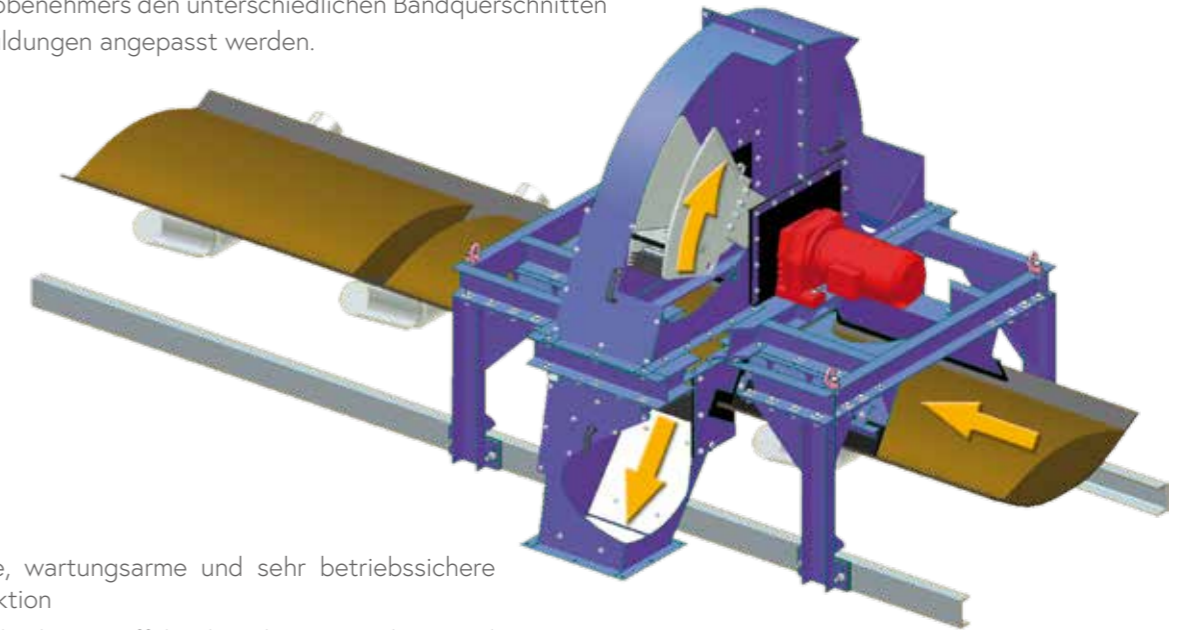
GERÄTE FÜR PROBENAHE UND PROBENVORBEREITUNG

Hammerprobenehmer

Der Hammerprobenehmer wird zur Beprobung von Materialien von Gurtförderern eingesetzt. Das Entnahmeprinzip des Probenehmers ähnelt dem des Absteckbleches, das als Referenzprobennahme vom stillgesetzten Band dient. Der Hammerprobenehmer führt dieses einseitig geschlossene Absteckblech in einer Kreisbewegung durch den sich bewegenden Materialstrom auf dem Band. Er entnimmt dadurch automatisiert eine repräsentative Querschnittsprobe vom Band, die dem des Absteckbleches entspricht. Um sicherzustellen, dass das Band nicht beschädigt wird und um eine vollständige und repräsentative Probe zu erhalten, muss die Form des Probenehmers den unterschiedlichen Bandquerschnitten und Bandmuldungen angepasst werden.

Hierzu gehört auch der Einsatz von Bürsten und Gummiwischern, die dafür Sorge tragen, dass die am Bandgrund haftenden Feinanteile mit in die Probe ausgetragen werden und nicht am Band verbleiben

Hammerprobenehmer		HPN
Gurtbreite	mm	400 - 2.400
Gewicht	kg	350 - 5.000



Vorteile

- ◆ Einfache, wartungsarme und sehr betriebssichere Konstruktion
- ◆ Im Vergleich zu Löffelprobenehmern in der Regel deutlich geringere Probemengen
- ◆ Kaum Änderungsaufwand an bestehenden Bandanlagen für die nachträgliche Installation



GERÄTE FÜR PROBENAHEME UND PROBENVORBEREITUNG

Löffelprobenehmer

Der Löffelprobenehmer wird zur Beprobung von Materialien am Bandkopf oder einer Fallleitung eingesetzt.

Dieses Entnahmeprinzip beruht auf einem Schlitzgefäß, mit definiertem Einlaufspalt, senkrecht zum einfallenden Materialstrom, das mit konstanter Geschwindigkeit die gesamte Dicke des Gutstromes erfasst.

Der Löffelprobenehmer durchfährt aus der Warteposition, mit in der Regel geöffneter Bodenklappe den Gutstrom und schließt diese bei Erreichen der Umkehrposition. Mit geschlossener Bodenklappe fährt der Probenehmer nun wiederum mit konstanter Geschwindigkeit durch den Produktstrom zurück und entnimmt so die repräsentative Probe.

Bei Erreichen der Warteposition des in der Regel konischen Gefäßes wird die Bodenklappe über Anschläge und ein ausgefeiltes Hebelsystem geöffnet und das Schlitzgefäß entleert.

Die Warteposition des Probenehmers liegt immer außerhalb des Gutstromes, wodurch der Verschleiß des Gerätes minimiert wird.

Vorteile

- ◆ Eine Konstruktion, die eine extrem gute Anpassung an die gegebenen örtlichen Verhältnisse ermöglicht
- ◆ Die Möglichkeit von Neukonstruktionen, um auch an den unzugänglichsten Stellen eine repräsentative Probenahme realisieren zu können

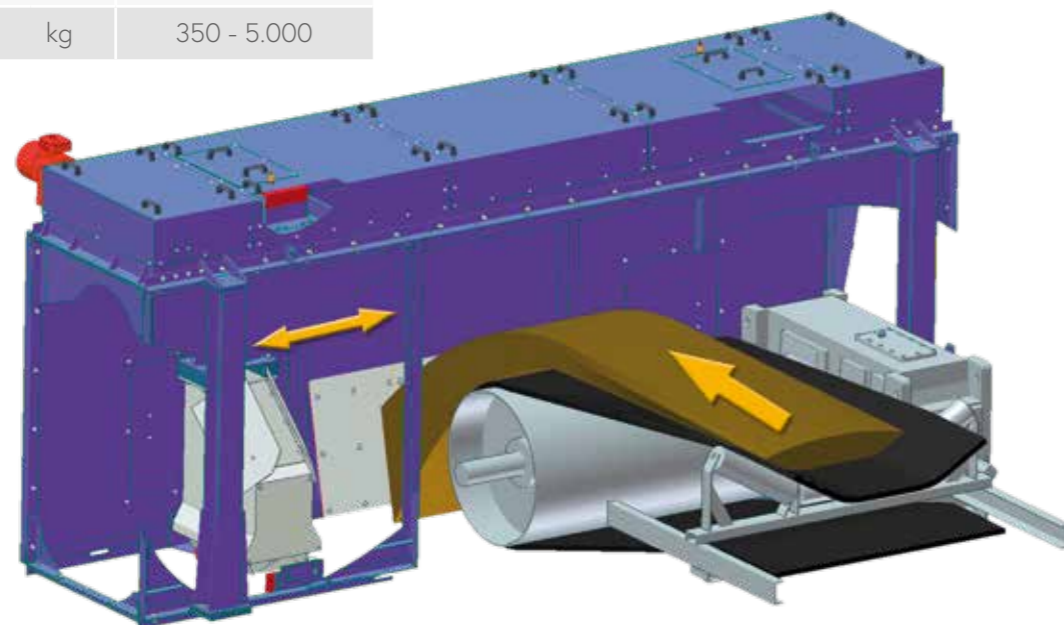
Löffelprobenehmer in hängender Ausführung

Diese Ausführung des Löffelprobenehmers ist mit unterschiedlichen Anordnungen der Fahrbahn erhältlich und ist damit auf viele Einbausituationen adaptierbar. Auch die Führung des Probenlöffels in einer Kreisbahn stellen weitere Ausführungsoptionen dar:

- ◆ Schwenkarmprobenehmer
- ◆ Schwenkprobenehmer



Löffelprobenehmer / Schwenkprobenehmer / Schwenkarmprobenehmer		LPN / SwPN / SAPN
Gurtbreite	mm	400 - 2.400
Gewicht	kg	350 - 5.000



GERÄTE FÜR PROBENAHEME UND PROBENVORBEREITUNG

Löffelprobenehmer für Trüben

Die repräsentative Probenahme von Trüben erfolgt durch einen Probenlöffel, der in einer Linearbewegung mit konstanter Geschwindigkeit durch den Materialstrom geführt wird. Während der Probenlöffel durch den Suspensionsstrom fährt, wird kontinuierlich ein Teilstrom abgetrennt und über das Auslaufrohr abgeführt. Über eine Sammelablauffrinne kann das so erhaltene Probenmaterial aufgefangen und weiterverarbeitet werden. Die Warteposition des Probenlöffels zwischen zwei Entnahmen ist zwar inner-



halb des Materialraumes aber außerhalb des Hauptproduktstromes, so dass ein direkter Kontakt zwischen Probenlöffel und Materialstrom vermieden und der Verschleiß am Probenlöffel reduziert wird.



Löffelprobenehmer		LPN-T
Rohrdurchmesser/ Querschnitt der Rinne	mm	100 - 3.000
Gewicht	kg	250 - 1.000

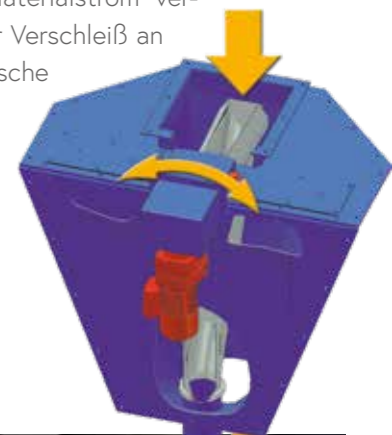
Fallrohr-/Trübeprobenehmer

Die repräsentative Probenahme erfolgt durch eine Probenrutsche, die in einer Kreisbewegung durch den Materialstrom mit konstanter Geschwindigkeit geführt wird. Während die Probenrutsche durch den Materialstrom gedreht wird, wird kontinuierlich ein Teilstrom abgetrennt und nach außen geführt. Über einen Rohrstutzen kann das so erhaltene Probenmaterial aufgefangen und weiterverarbeitet werden.

- ◆ Der Antrieb der Probenrutsche kann sowohl über einen Getriebemotor, als auch über einen Pneumatikzylinder erfolgen.
- ◆ Die Unterscheidung zwischen Fallrohr- und Trübeprobenehmer bezieht sich auf den zu beprobenden Materialstrom und hat Einfluß auf den Ablaufwinkel der Probenrutsche

Die Warteposition der Probenrutsche zwischen zwei Entnahmen ist zwar innerhalb des Materialraumes, aber außerhalb des Hauptproduktstromes, so dass ein direkter Kontakt zwischen Proben-

rutsche und Materialstrom vermieden und der Verschleiß an der Probenrutsche reduziert wird.



Fallrohr-/ Trübeprobenehmer		FPN / TPN
Nenn Durchmesser der Fallleitung	mm	200 - 800
Einbauhöhe	mm	500 - 3.000
Gewicht	kg	80 - 3.000

GERÄTE FÜR PROBENAHEME UND PROBENVORBEREITUNG

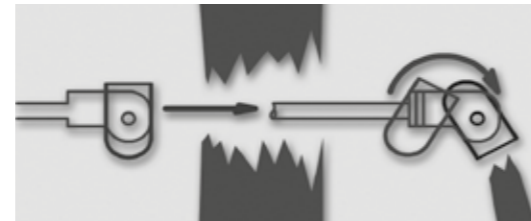
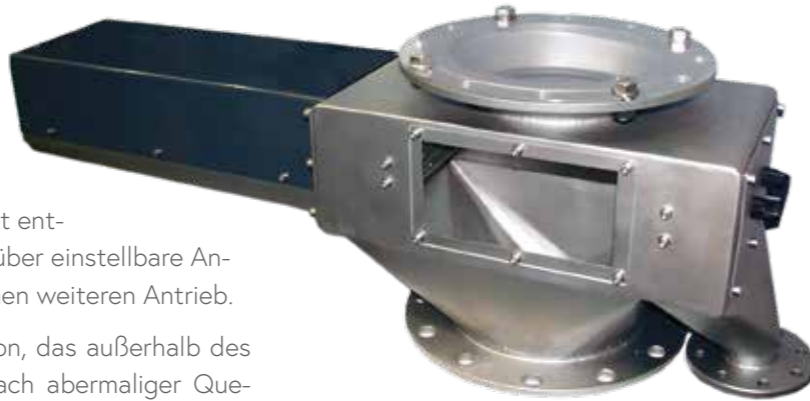
Fallrohrlöffelprobenehmer

Die repräsentative Probenahme erfolgt durch ein Schlitzgefäß, das von einem pneumatischen Linearantrieb über einen Rundstab mit konstanter Geschwindigkeit durch den kompletten Rutschenquerschnitt geführt wird. Durch die mehrfache Abdichtung der Durchführung des Rundstabes und die Einhausung des Antriebes wird dieser dem Produkt nicht direkt ausgesetzt und bleibt somit nahezu frei von Verschleiß. Die Durchfahrtgeschwindigkeit des Löffels kann den individuellen Erfordernissen durch einstellbare Ventile am Antrieb angepasst werden.

Der Probenlöffel wird nach der Durchfahrt des Löffels durch den Produktstrom über der Probenabwurfschneide gedreht und somit entleert. Die Drehbewegung wird mechanisch über einstellbare Anschläge eingeleitet und erfordert somit keinen weiteren Antrieb.

Das Aufstellen des Löffels in die Füllposition, das außerhalb des Produktstromes stattfindet, erfolgt erst nach abermaliger Que-

rung des Produktstromes in entgegengesetzter Richtung. In dieser Warteposition wird der Probenehmer dem Produktstrom nicht ausgesetzt und unterliegt somit auch keinem Verschleiß.



Fallrohrlöffelprobenehmer		FLPN 100 - 300
Nenn Durchmesser der Falleitung	mm	100 - 300
Einbauhöhe	mm	450
Gewicht	kg	75 - 110

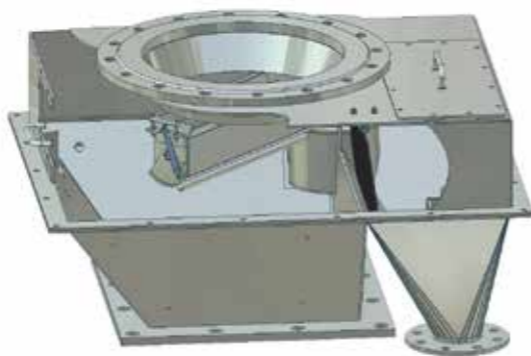
Fallrohrschwenkprobenehmer

Die repräsentative Probenahme erfolgt hier durch ein Schlitzgefäß, das in einer Kreisbewegung mit konstanter Geschwindigkeit durch den Materialstrom geschwenkt wird.

Während das Schlitzgefäß durch den Materialstrom gedreht wird, wird eine Probe aus dem Materialstrom entnommen und im Schlitzgefäß gesammelt. Dieses wird anschließend durch Öffnen des beweglichen Bodens über der Probenabwurfschneide entleert. Nach der vollständigen Entleerung schwenkt das Schlitzgefäß in die Warteposition zurück.

Auch bei diesem Probenehmer liegt die Warteposition außerhalb des Hauptmaterialstromes, um das Schlitzgefäß vor Verschleiß zu schützen.

Die Schwenkbewegung des Schlitzgefäßes kann sowohl über einen Pneumatikzylinder, als auch über einen Drehstrommotor ausgeführt werden.



Fallrohrschwenkprobenehmer		FSPN
Nenn Durchmesser der Falleitung	mm	400 - 800
Einbauhöhe	mm	500 - 700
Gewicht	kg	150 - 600

GERÄTE FÜR PROBENAHEME UND PROBENVORBEREITUNG

Schneckenprobenehmer

Der Schneckenprobenehmer gehört zu den Probenehmern, die aus dem Materialstrom eine punktuelle Probe entnehmen.

Um hier eine ausreichende Repräsentativität sicherstellen zu können, müssen die zu beprobenden Produktströme über die unterschiedlichen Korngrößen homogen sein.

Die Probenahme erfolgt über ein in den Materialstrom ragendes Probensammelrohr, das mit Öffnungen versehen ist, in die permanent Material einfallen kann. Zum Zeitpunkt der Probenahme

entleert die Förderschnecke zunächst das Probensammelrohr in Richtung Materialstrom. Nach einer definierten Entleerzeit reuert die Schnecke und fördert das in das Probensammelrohr gefallene Probenmaterial in einen Rohrstutzen außerhalb des Hauptrohres.



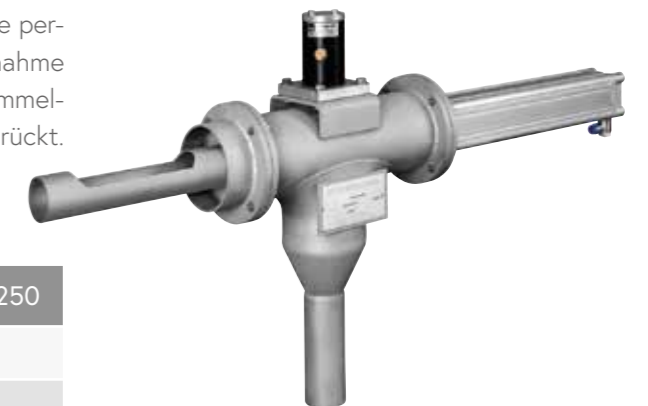
Schneckenprobenehmer		SPN 50 / 480
Durchmesser des Probensammelrohres	mm	Ø 50
Probenvolumen ca.	dm³/h	130
Gewicht	kg	20

Kolbenprobenehmer

Der Kolbenprobenehmer gehört ebenfalls zu den Probenehmern, die aus dem Materialstrom eine punktuelle Probe entnehmen. Um hier eine ausreichende Repräsentativität sicherstellen zu können, müssen die zu beprobenden Produktströme über die unterschiedlichen Korngrößen homogen sein.

Die Probenahme erfolgt über ein in den Materialstrom ragendes Probensammelrohr, das mit einer Öffnung versehen ist, in die permanent Material einfallen kann. Zum Zeitpunkt der Probenahme wird ein pneumatisch betätigter Kolben durch das Probensammelrohr von der Warteposition in Richtung Materialstrom gedrückt.

Hierüber wird das Probensammelrohr geleert, um dann bei der Rückfahrt das neu eingefallene Probenmaterial mitzunehmen. Das so erhaltene Probenmaterial kann an einem Rohrstutzen außerhalb des Hauptrohres übernommen werden.



Kolbenprobenehmer		KoPN 50 / 250
Durchmesser des Sammelrohres	mm	Ø 50
Probenvolumen ca.	cm³	250
Gewicht	kg	15

Klinkerprobenehmer

Der Klinkerprobenehmer gehört, wie auch der Kolbenprobenehmer, zu den Probenehmern, die aus dem Materialstrom eine punktuelle Probe entnehmen. Hierzu wird ein Probenlöffel, der sich über eine definierte Zeit mit Probenmaterial füllt, pneumatisch in den Produktstrom eingefahren.

Beim Zurückziehen des Probenlöffels wird dieser innerhalb des Probenehmergehäuses von einem Kolben abgestriffen und die Materialprobe über ein starres Siebrost vorklassiert. Das so erhaltene Feinmaterial kann an einem Rohrstutzen zur weiteren Analytik übernommen werden. Die Grobanteile werden an einen weiteren Rohrstutzen übergeben und sollten dem Hauptmaterialstrom wieder zugeführt werden.



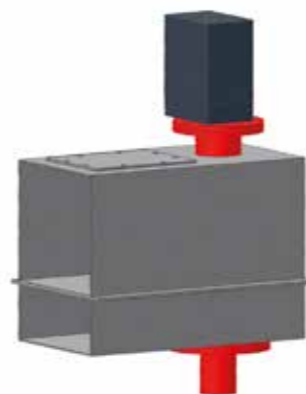
Klinkerprobenehmer		KPN 130x600
Durchmesser des Probenlöffels	mm	Ø 80
Probenvolumen ca.	dm ³	3
Gewicht	kg	280

Rinnenprobenehmer, Typ RPN

Der Rinnenprobenehmer gehört zu den Probenehmern, die eine punktuelle Probe aus dem Materialstrom einer Luftförderrinne entnehmen. Um hier eine ausreichende Repräsentativität sicherstellen zu können, müssen die zu beprobenden Produktströme über die Förderbreite homogen sein.

Die Probenahme erfolgt über ein in den Materialstrom ragendes Probensammelrohr, das mit Öffnungen versehen ist. Im Normalfall sind die Öffnungen in Förderrichtung gedreht und schließen gegen eine Dichtung ab. Zum Zeitpunkt der Probenahme wird

das Probensammelrohr mit seinen Öffnungen gegen die Förderrichtung gedreht, sodass Probenmaterial einströmen kann. Das eingetretene Probenmaterial wird über das Probensammelrohr durch die Luftförderrinne nach unten ausgeworfen.



Rinnenprobenehmer		RPN 50 / 480
Durchmesser des Sammelrohres	mm	Ø 50
Probenvolumen ca.	mm	250
Gewicht	kg	20

Zerkleinerungsgeräte

Für die Zerkleinerung unterschiedlich harter Produkte stehen eine Reihe von Maschinen in unserem Programm zur Verfügung:

Hammermühlen, Zweiwalzen- und Einwalzenmühlen, Backenbrecher, Kegelbrecher, kontinuierlich arbeitende Scheibenschwingmühlen und Exzenter-Schwingmühlen für das Mahlen auf Analysenfeinheit. Die Auswahl des am besten geeigneten Zerkleinerungsaggregates ergibt sich anhand des Produktes und des zu analysierenden Qualitätsmerkmals.



Einwalzenmühle
EW 30/40-L



Einschwingenbrecher EB 30/25



Hammermühle HM 6a

Teilgeräte

Für das Teilen der Probe stehen die verschiedensten Geräte zur Verfügung. Auch bei den Probenteilern sind die jeweiligen Normen sorgfältig zu beachten: Hierzu gehören Mindestspaltweiten, Geschwindigkeiten unter 0,6 m/s, die Entnahme von einer ausreichenden Anzahl von Einzelproben (Cuts) bei Beachtung der Mindestmenge, keine Entmischung usw..

Die für die Teilgeräte wichtige Zahl des „Teilungsverhältnisses 1 : x“ lässt sich bei unseren Produkten wie folgt berechnen:

$$x = \frac{d_T \cdot \pi}{SW}$$

x	Teilungszahl
d _T	Teilkreisdurchmesser
SW	Spaltweite der Materialaustrittsöffnung für die Probe

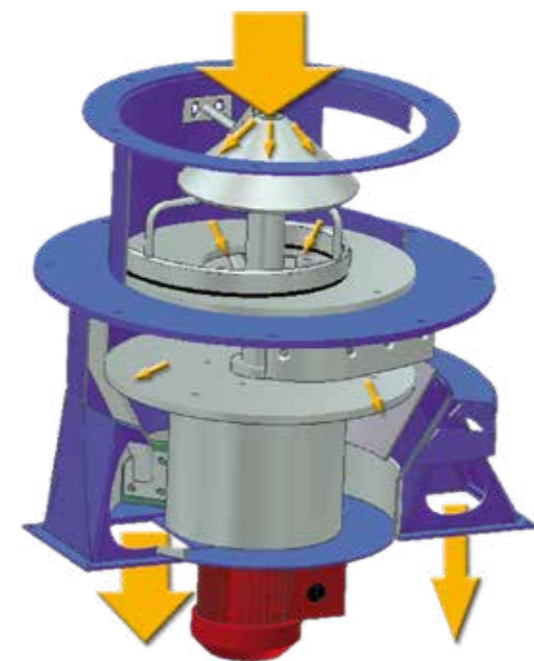
Drehkreuztellerteiler

Bei dem Drehkreuztellerteiler handelt es sich um ein Teilgerät, das durch geringe Modifikationen für fast alle Produkte von grobstückigem Koks über stark anbackende Feinkohle bis hin zu feinst aufgemahlenem Branntkalk eingesetzt werden kann.

Das beprobte Material kann meistens direkt – ohne vorhergehende Dosierung - in den Aufgabebereich des Teilers gegeben werden, da durch den nach innen gerichteten Räumarm eine Durchmischung und Dosierung vor der eigentlichen Teilstufe erfolgt.

Das über den ersten Räumarm mittig auf die Teilerplatte aufgebene Material wird nun von einem zweiten Räumarm gleichmä-

ßig in einer Spiralbewegung nach außen über den Tellerrand transportiert. Dort fällt es auf eine konisch gearbeitete Blecheinhausung, die teilweise ausgespart ist. Das Produkt, das in diese Aussparung fällt, wird als „Probe“ bezeichnet. Das Material, welches über den Konus zur Mitte des Teilers rutscht, wird über den sogenannten Verwurfkanal als „Verwurf“ ausgetragen.



Vorteile

- ◆ Durch die Zwangsführung des Materialstromes aufgrund der Räumarme und Abstreifer arbeitet dieses Teilgerät auch bei feuchten und anhaftenden Produkten sehr betriebssicher.
- ◆ Für die regelmäßige Reinigung des Teilgerätes können einige Typen zu 1/3 aufgeklappt werden, was die Zugänglichkeit erhöht und die Reinigungszeit minimiert.
- ◆ Das Teilungsverhältnis kann durch Abblenden der Aussparung im konischen Teil mittels Schieber im Bereich von 1:4 bis weit über 1:1000 je nach Teilergröße und -ausführung variiert werden.

Drehkreuztellerteiler		DKT
Teilkreisdurchmesser	mm	200 - 1.600



Drehkreuztellerteiler mit manueller oder motorischer Verstellung des Teilungsverhältnisses

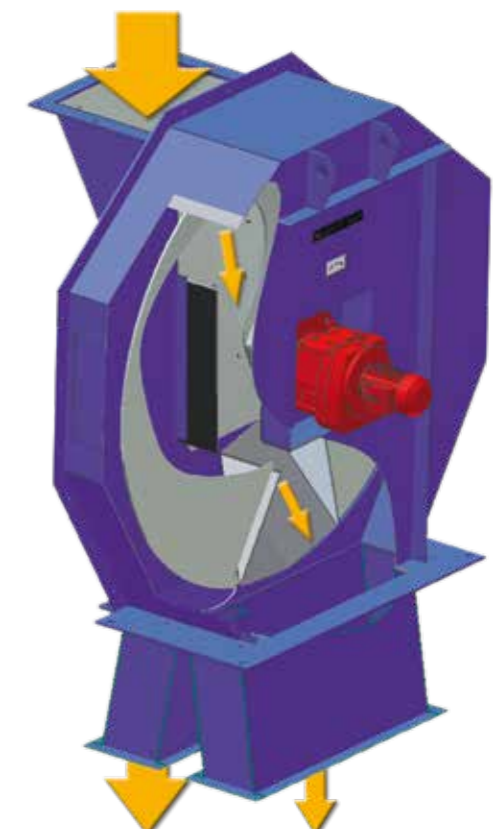
Rotationsteiler

Der Rotationsteiler verfügt über eine senkrecht angeordnete, mit Öffnungen versehene Scheibe, die über einen Motor in Rotation versetzt wird. Über ein Dosiergerät wird dem Teilgerät das Probenmaterial gleichmäßig zugeführt und auf die rotierende Scheibe gelenkt. Es durchtritt als „Probe“ die Öffnung in der Scheibe oder wird von der Scheibe als „Verwurf“ abgewiesen.

Aufgrund des einfachen Aufbaus kann das Teilungsverhältnis (1:2 bis 1:130 je nach Typ) allerdings bei diesem Teiler nach der Fertigung nicht mehr variiert werden.

Der Teiler findet seine Verwendung bei der Teilung von dosiert anfallenden, rieselfähigen und kaum anbackenden Materialien.

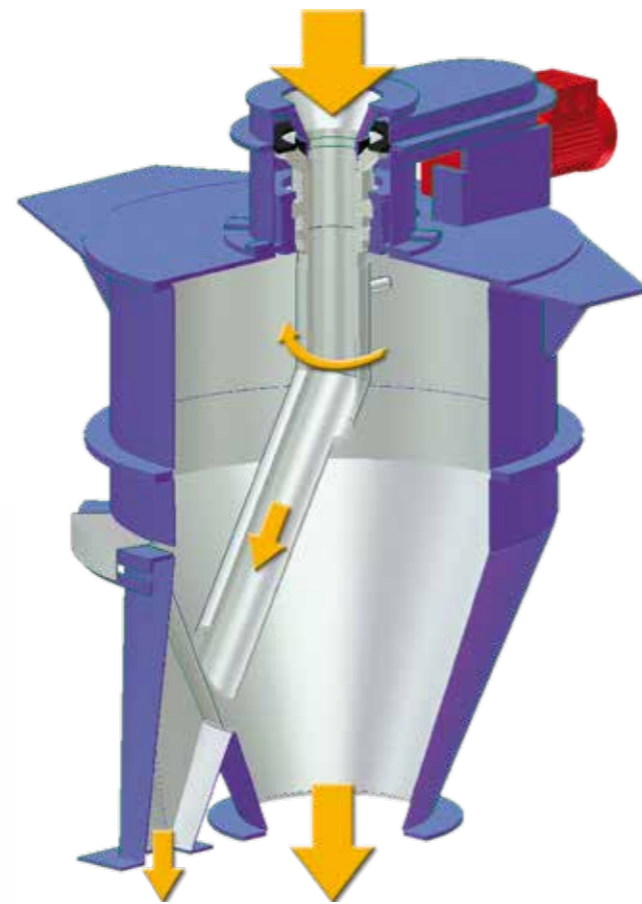
Rotationsteiler		ROT
Teilkreisdurchmesser	mm	400 - 1.250



Drehrohrteiler

Beim Drehrohrteiler wird der gleichmäßig zudosierte Materialstrom über ein schräg gestelltes rotierendes Rohr auf einen trichterförmig zulaufenden Konus verteilt. Dieser weist Aussparungen im Teilkreis auf. Das Produkt, das durch diese Aussparung tritt wird als „Probe“ bezeichnet das über den Trichter zusammengefasste Material als „Verwurf“. Die Öffnungen für die Probe können mittels Schieber abgeblendet werden, wodurch ein variabel einstellbares Teilungsverhältnis erreicht wird.

Der Drehrohrteiler kann bei gut rieselfähigem Gut, das kaum zum Anbacken neigt, eingesetzt werden. Durch große Inspektionsöffnungen lässt sich dieses Teilgerät gut



Drehrohrteiler		DRT
Teilkreisdurchmesser	mm	200 - 1.000



Trockner

In unserem Trockner werden Schüttgutproben schonend getrocknet, so dass am Ende des Trocknungsprozesses ein trockenes, nicht verbackenes, rieselfähiges Probengut vorliegt. An dieser Probe können Korngrößenuntersuchungen oder auch die weitere Vermahlung bis zur Analysenfeinheit vorgenommen werden.

Der Trocknungsprozess basiert auf einer Kontakttrocknung einer taumelartig erregten Heizplatte, welche die Schüttgutprobe permanent umwälzt. In Verbindung mit einer Infrarotheizung lassen sich so in kürzester Zeit Proben zuverlässig trocknen.

Probensammler, Probentransport und Laborgeräte

Können Proben nur in größeren Zeitabständen abgeholt werden, bieten wir die Möglichkeit, diese in sogenannten Probensammlern mit unterschiedlichsten Größen bis zur Abholung aufzubewahren.

Unsere Probensammler gibt es in folgenden Ausführungen:

- ◆ als Probensammelvorrichtung mit einer oder zwei Probenbehältern
- ◆ als Karussellausführung mit 4 bis 20 und mehr Probenbehältern
- ◆ als Rollenbahnausführung mit 4 bis 20 und mehr Probenbehältern

Die Probenbehälter können hierbei von 0,1 bis 1000 dm³ Probenmaterial aufnehmen und wahlweise aus Kunststoff oder Edelstahl bestehen.

Zur besseren Nachverfolgung und eindeutigen Zuordnung der Proben lassen sich alle unsere Probenbehälter mit RFID-Chips versehen. Ist ein Probenbehälter mit diesem Chip versehen, kann dieser im Probensammler kontaktlos mit den gewünschten Probeninformationen beschrieben werden. Diese lassen sich im Labor über ein entsprechendes Gerät auch wieder problemlos auslesen.



Im weiteren Programm finden Sie Geräte für den Transport der Proben, wie platzsparende und voll gekapselte Spezialbänder, Geräte zur Siebanalyse, Geräte für Trommelteste und weitere Laborgeräte für die Aufbereitung der Proben zu Analysenproben.

Roboterbasierte Systeme zur Probenaufbereitung und -analyse

Mit unseren roboterbasierten Probenaufbereitungsanlagen und Analysesystemen befreien wir das Labor von Routineanalysen und entlasten Mitarbeiter von ständig gleichförmig zu wiederholenden Tätigkeiten.

Durch roboterbasierte Systeme lässt sich die Probenaufbereitung flexibler gestalten und kann zukunftsgerichtet geplant werden. Denn veränderte Anforderungen an die Analyse erfordern zukünftig auch flexiblere Probenaufbereitungsabläufe.



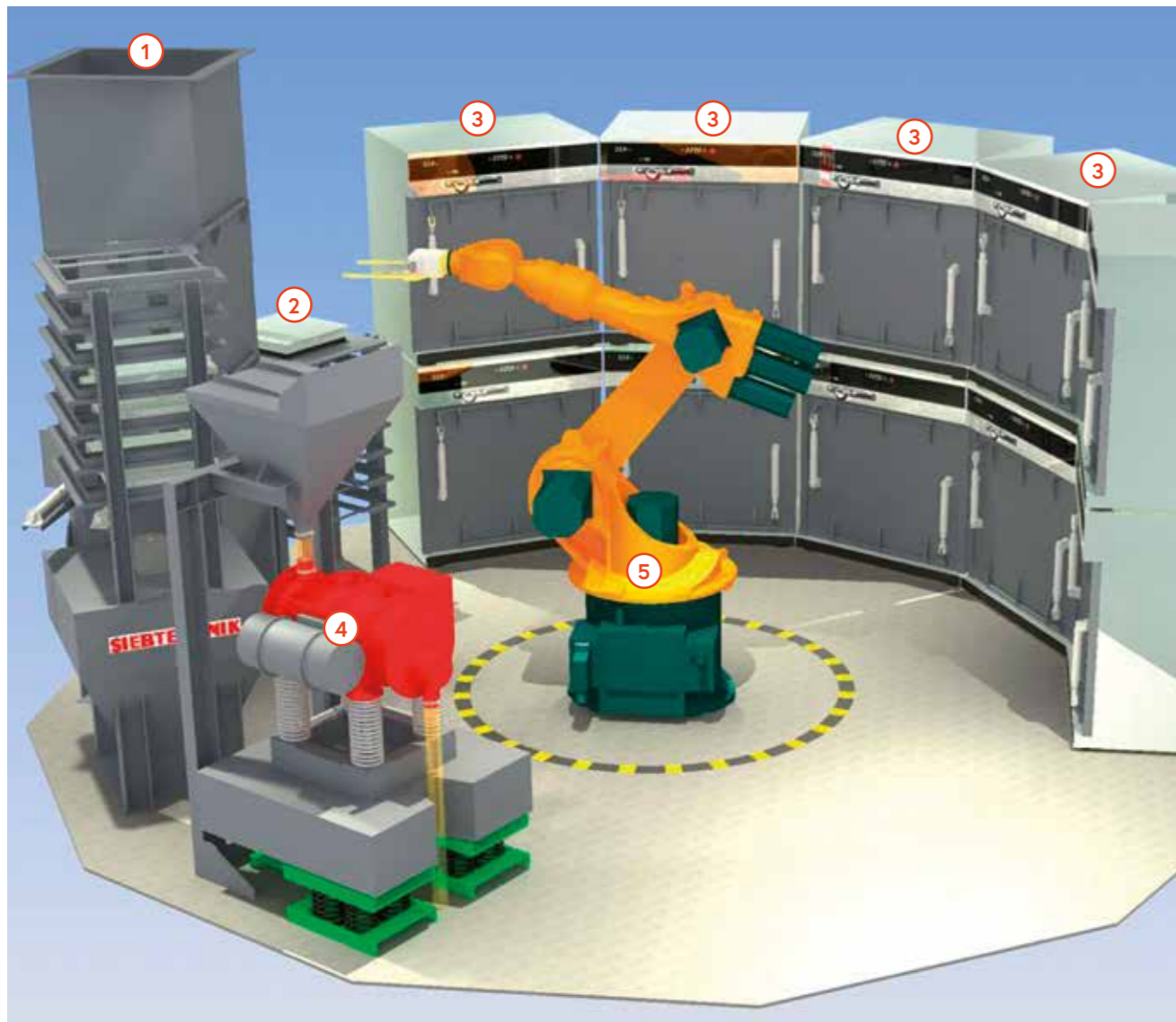
AMAS (Automatic Moisture Analyser System)

Mit diesem vollautomatisch arbeitenden System kann die Materialfeuchtigkeit von Schüttgutproben mit Einzelgewichten bis zu 6 kg bestimmt werden. Das AMAS kann hierzu in eine automatisch arbeitende Probenahmeanlage integriert werden, sodass auch die Analyse zeitnah nach der Probenentnahme vorgenommen wird.

Der Ablauf im AMAS beginnt mit der Befüllung der Trocknungschale mit der feuchten Schüttgutprobe, die anschließend in der Schale gleichmäßig verteilt und verwogen wird. Nach einer festgelegten Trocknungszeit wird die Schale aus dem Ofen entnommen, verwogen und in den Ofen zurückgestellt.

Dieser letzte Schritt wird so lange wiederholt bis das Material getrocknet ist und zwei von aufeinander folgenden Verwiegungen Gewichtskonstanz zeigen. Nach dem Entleeren und Reinigen der Schale kann diese wieder befüllt werden.

In der gezeigten Abbildung ist das AMAS mit einer Exzenter-Schwingmühle zur Feinstzerkleinerung ergänzt, so dass im Anschluss das Probematerial analysenfertig vorbereitet ist.

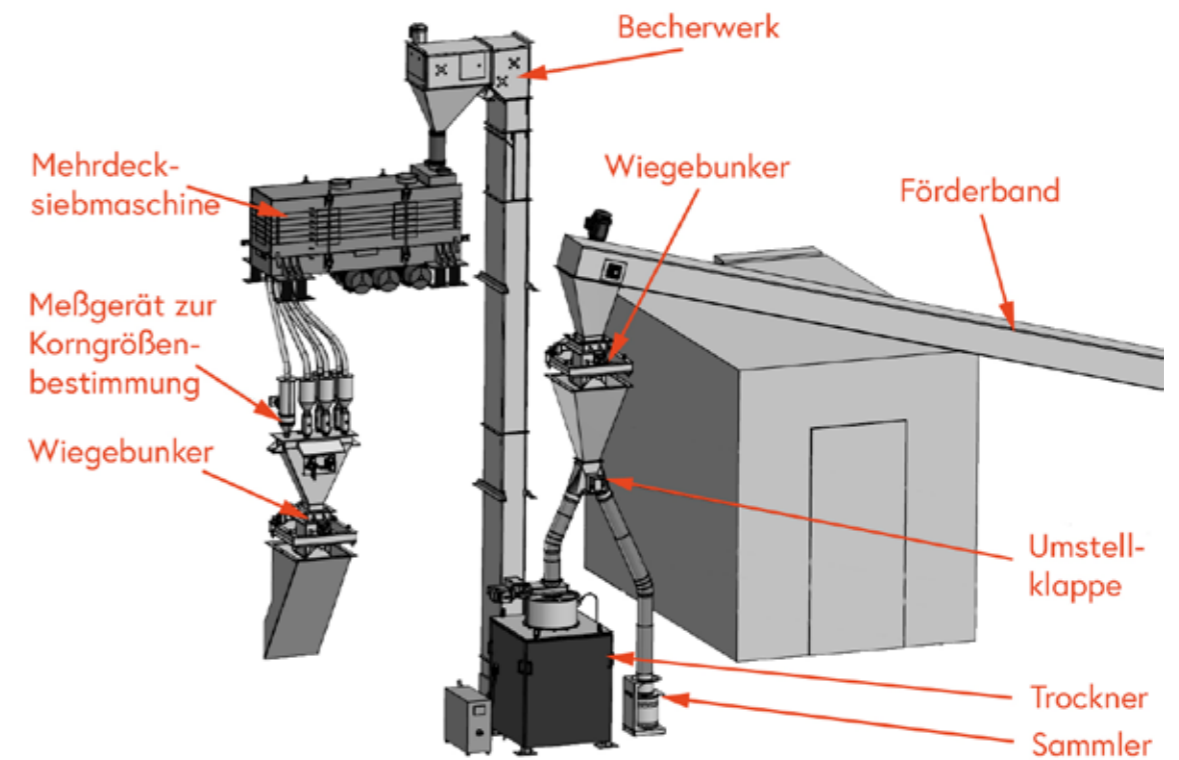


Materialzuführung (1), Waage (2), Trockenöfen (3), Feinstzerkleinerung (4), Handhabungsgerät (5)

Probenahme von Schüttgütern mit automatischer Korngrößenbestimmung

Probeaufbereitungsanlagen in Verbindung mit Siebmaschinen oder Messgeräten zur Korngrößenbestimmung ermöglichen die vollautomatische Analyse der Korngrößenverteilung des Schüttgutes und stellen gleichzeitig eine Probe für die chemische Analyse zur Verfügung.

Durch den in der Anlage integrierten Schüttguttrockner lassen sich auch feuchte, selbst nasse Produkte verarbeiten, um sie nachfolgend dem Analysegerät als erkennbare Einzelpartikel aufgeben zu können.

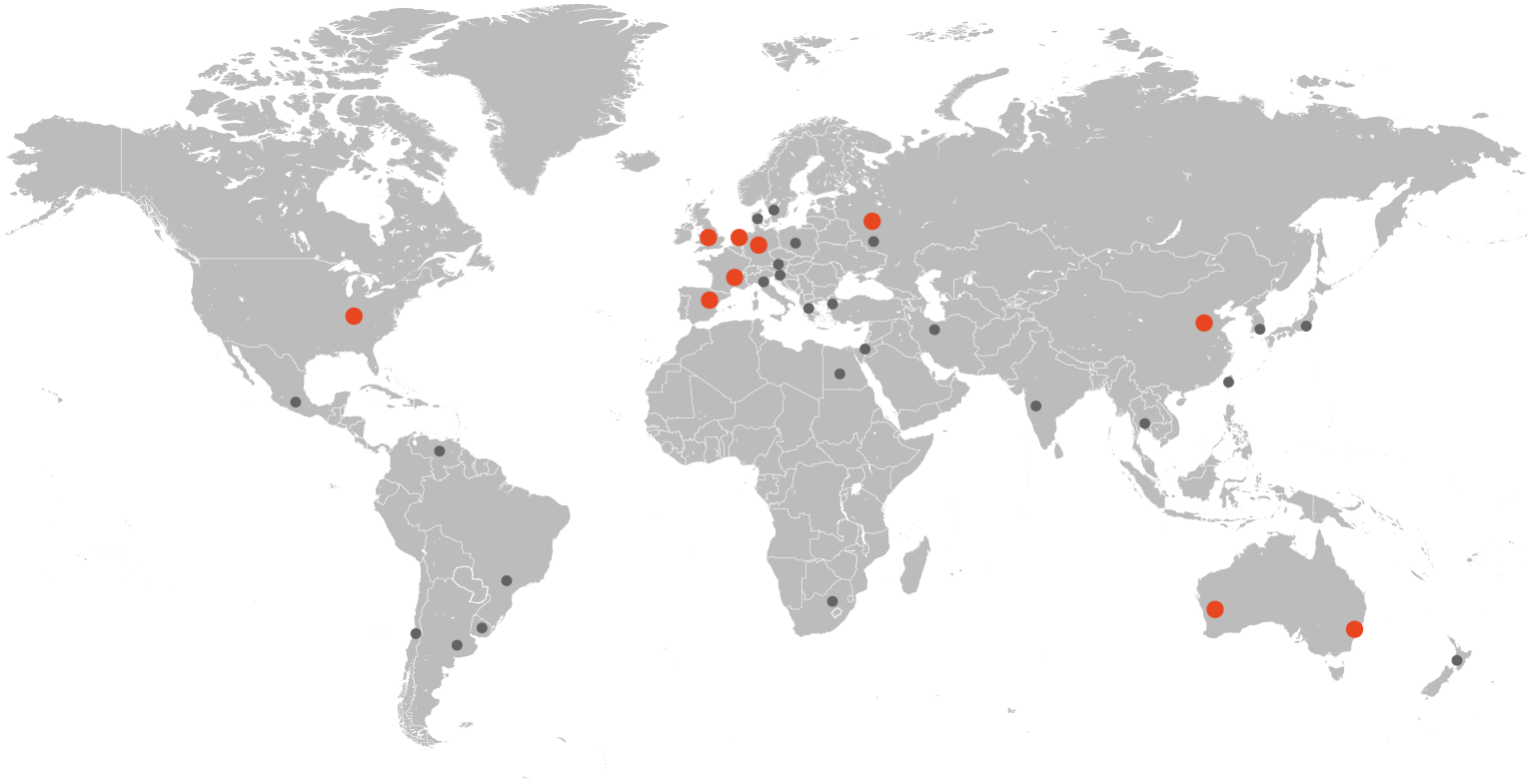


Prüfung von Probenahme und Probeaufbereitungsanlagen

Die Prüfung einer Probenahmeanlage auf systematische Fehler ist sehr zeit- und personalaufwendig und erfolgt üblicherweise auf Basis der vergleichenden Probenahme. Hierbei werden die von der automatischen Anlage mit der durch ein Referenzverfahren - manuelle Probenentnahme vom stillgesetzten Band - erhaltenen Proben miteinander verglichen.

Aufgrund der Erfahrung unserer langjährig beschäftigten Mitarbeiter, sind automatische Probenahmeanlagen so konstruiert, dass die eingesetzten Einzelgeräte mit der nötigen Sorgfalt und dem technischen Wissen ausgewählt und konstruiert werden, um eine repräsentative Analysenprobe zuverlässig zu erzeugen.

One Solution. Worldwide.



SIEBTECHNIK TEMA bietet mehr als 50 lokale Vertriebsbüros und Vertretungen weltweit mit Haupt-Niederlassungen in:

Mülheim an der Ruhr, Deutschland | Rijswijk / Den Haag, Niederlande | Daventry, Großbritannien
Mundolsheim, Frankreich | Madrid, Spanien | Sydney & Perth, Australien | Cincinnati, USA
Tianjin, China | Moskau, Russland

Wir sind Experten im Bereich der Fest-Flüssig-Trennung und in der Aufbereitung mineralischer Schüttgüter für die Chemie- und Lebensmittelindustrie.

Aufbereitungsmaschinen | Automationslösungen | Dekanter | Förderrinnen | Gleitzentrifugen
Kontrollsiebmaschinen | Laborgeräte | Probenahmeanlagen | Probenaufbereitung | Rohrpost-
anlagen | Setzmaschinen | Siebmaschinen | Siebschneckenzenrifugen | Schubzentrifugen
Schwingzentrifugen | Trockner | Zerkleinerungsmaschinen/-anlagen