

THE TUBE

Turbo Screen Decanter



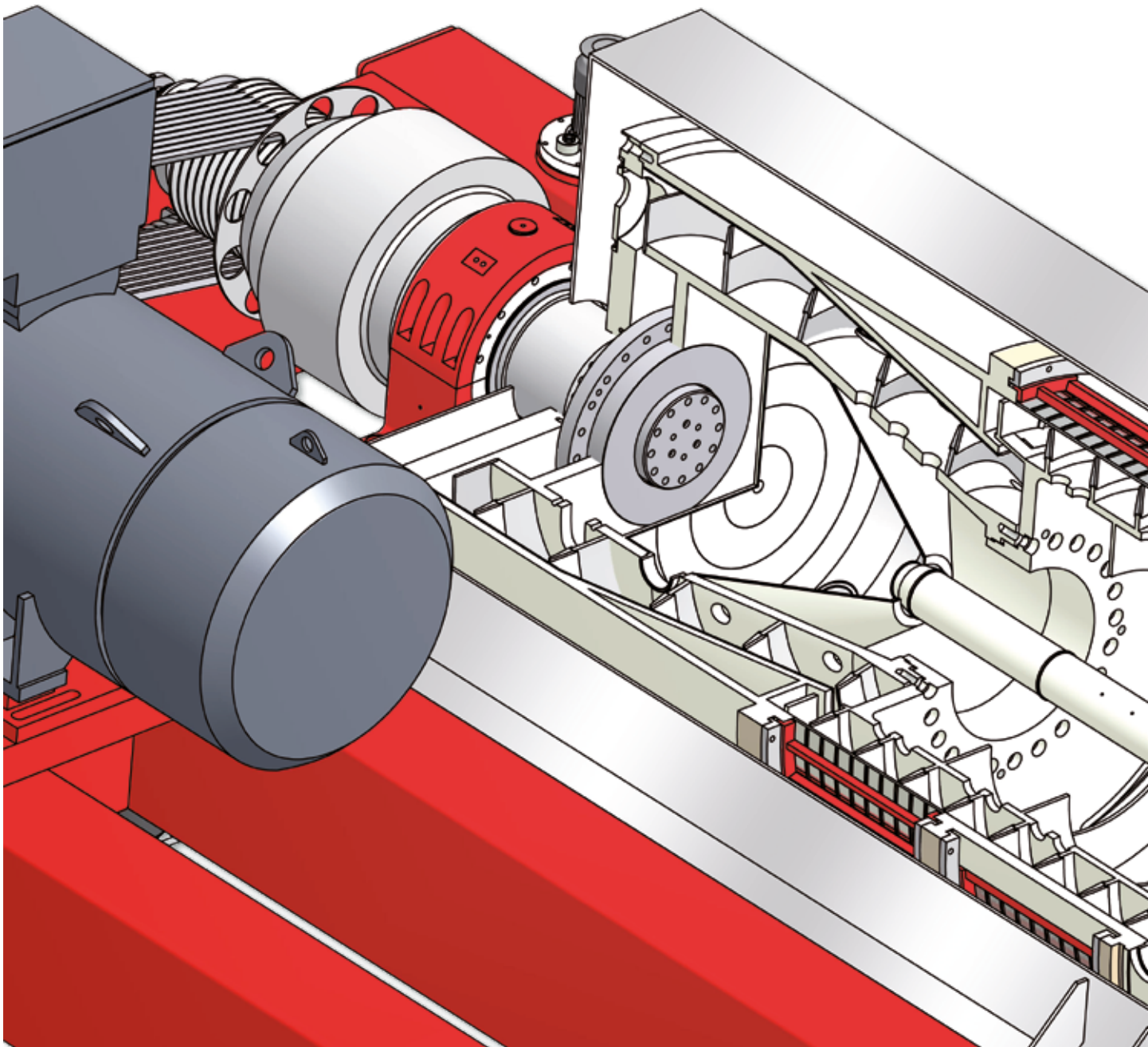
Modernste Zentrifugen-Technologie

Der Turbo Screen Decanter "TUBE"

Der Turbo Screen Decanter ist eine der fortschrittlichsten Entwicklungen in der mechanischen Fest-/Flüssig-Trenntechnik. In 2 Arbeitsstufen wurden die Vorteile der Vollmantelzentrifuge und der Siebschneckenzentrifuge in optimaler Weise miteinander vereinigt.

- Klärung und Trocknung in zwei unterschiedlich konzipierten Arbeitsstufen
- Kein nachteiliger Kompromiss zwischen Klär- und Trockenbereich
- Voreindickung des Feststoffes mit nachfolgendem Aufbruch des Kuchens über die Abwurfkante zum grossdimensionierten Siebteil

- Bei hohen Feststoffleistungen bietet die grosse Siebtrommel ausreichend Volumen und damit niedrige Feststoffbelegung
- Optimale Entfeuchtung des voreingedichten Feststoffkuchens in der grossvolumigen Siebtrommel bei hohen Z-Zahlen
- Hohes Ausbringen bei Rezirkulation der ausgeschleuderten Restflüssigkeit vom Siebteil
- Effizientes Waschen auf separater Siebtrommel bei hoher Schleuderziffer und geringer Feststoff-Schichtdicke



10 einzigartige Vorteile des "TUBE" - Designs

Die Weiterentwicklung des Turbo Screen Decanters im „Tube“- (Rohr-) Design ist speziell für grosse Massendurchsätze vorgesehen.

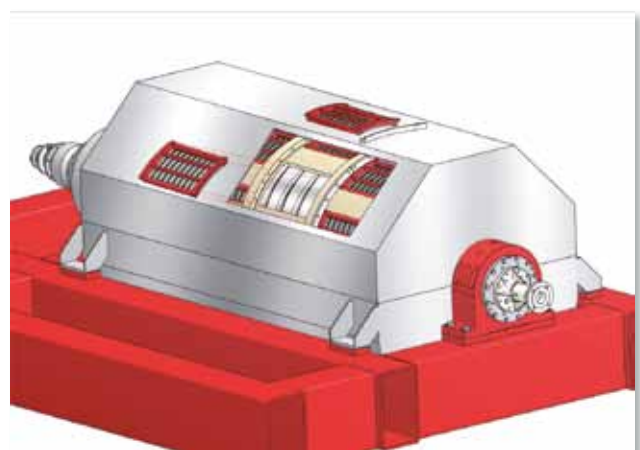
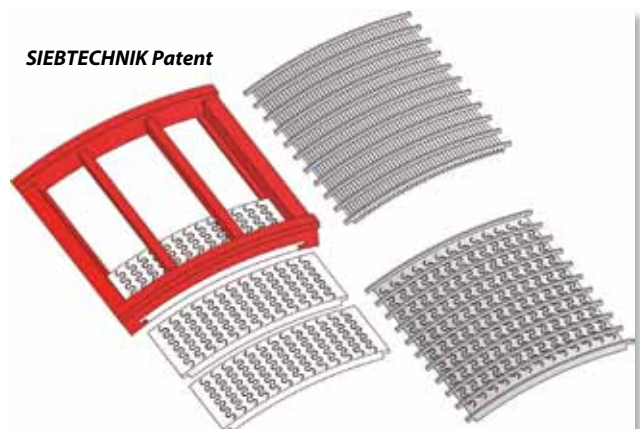
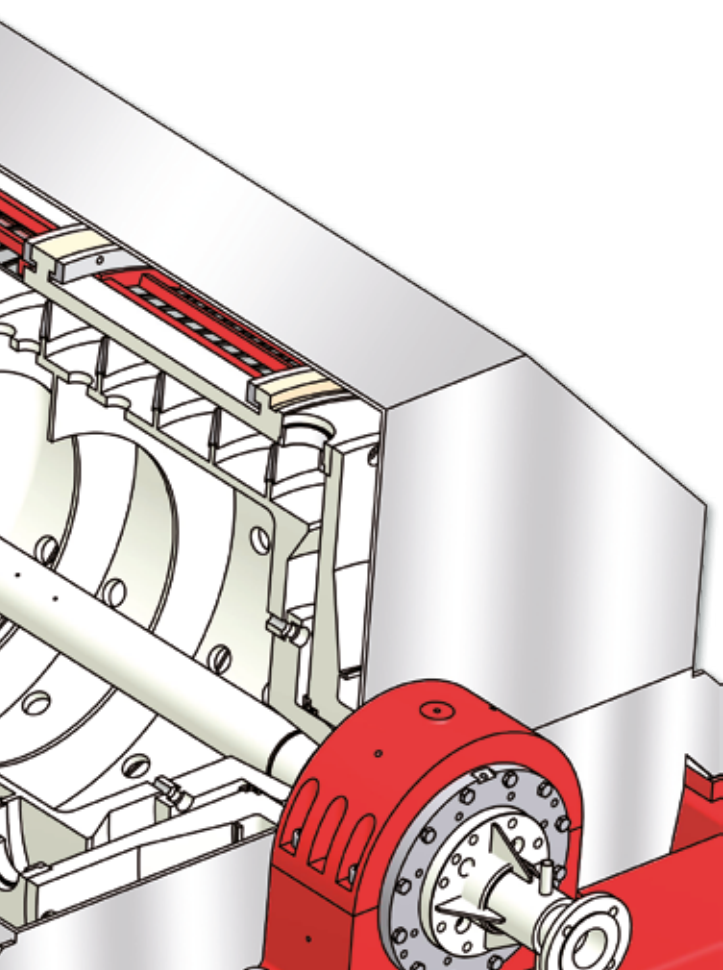
Dabei wurde die vielfach bewährte Trennung von Klär- und Trocknungszone als zweistufige Ausführung beibehalten, der Klärteildurchmesser jedoch dem Siebteildurchmesser angepasst.

Damit ist das Volumenangebot im Dekanterteil erheblich vergrössert, wobei Siebvolumen und Klärvolumen nicht nur über den Durchmesser, sondern zusätzlich auch über variable Längenausführungen den erforderlichen Leistungen angepasst werden können.

Die bei Grosszentrifugen auftretende Verschleissproblematik wird durch teilweise **patentierete** Keramikausstattung weitgehend auf ein wirtschaftlich akzeptables Niveau gehalten.

Besonders vorteilhaft ist die Zugänglichkeit beim Siebwechsel gestaltet. Hier sind von aussen montierbare Kassetten mehrreihig angeordnet. Dabei können unterschiedliche Siebsegmente im Schubfachsystem eingebaut bzw. gewechselt werden (**SIEBTECHNIK Pat.**).

- Durchmesser 1000/1100/1200/1400 auf TSD-Basis für grosse Massendurchsätze
- Grosse Sieblänge (variables Design)
- Grosse freie Siebfläche
- **Patentierter** Siebwechsel von außen und vor Ort
- Großes Klärvolumen (Variables Design)
- Entfeuchtung durch grosse Siebteilänge
- Spezieller **patentierter** Verschleisschutz
- Geteilte Getriebe bis 50000 Nm
- Ölumlaufschmierung
- Spezielle **patentierete** Überlasteinrichtung



Lieferprogramm

Siebmaschinen und Aufbereitungsmaschinen

Kreis- und Ellipsenschwing-Siebmaschinen
Doppelunwucht-Siebmaschinen
Mehrdeck-Horizontal-Siebmaschinen
Rund-Siebmaschinen
Setzmaschinen

Probenahmeanlagen, Rohrpostanlagen, Zerkleinerungsmaschinen, Laborgeräte, Kontrollsiebmaschinen und Automatisierung

Einzelaggregate und Anlagen für die
Probenahme und Probenaufbereitung
Rohrpostanlagen
Einschwingenbrecher
Walzenmühlen
Hammer- und Hammerprallmühlen
Exzentrerschwing- und Sturzmühlen
Kontrollsiebmaschinen
Analysensiebmaschinen
Teilgeräte
Prüftrommeln
Automatisierung

Zentrifugen

Siebschnecken-Zentrifugen
Schub-Zentrifugen
Gleit-Zentrifugen
Schwing-Zentrifugen
Dekantier-Zentrifugen